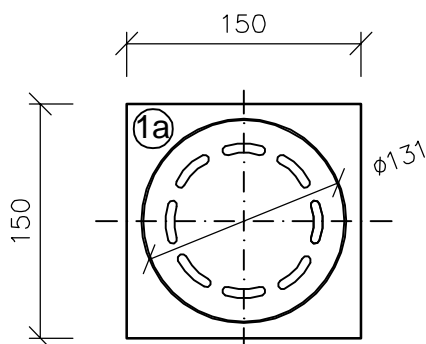


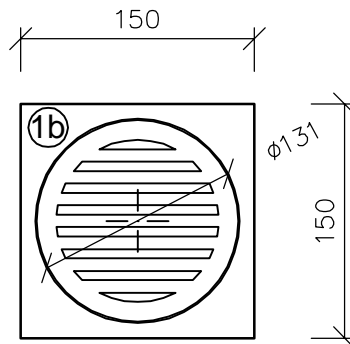
Nerezová vpust' R' 0100.107 HDR

1-dílná, vodorovný odpad DN70, tl. 1,5 mm, tř. oceli 1.4301

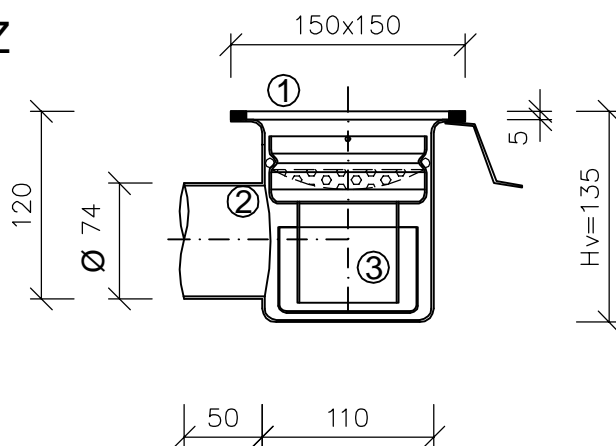
PŮDORYS MN0130



PŮDORYS MN0130-S



ŘEZ



VYSVĚTLIVKY:

Pol.	Popis	Obj. č.
1a	Nerezový poklop 150/150 mm, výška 5 mm, hladký, otvory po obvodu 6mm	MN0130
1b	Nerezový poklop 150/150 mm, výška 5 mm, hladký, otvory příčně 6mm	MN0130-S
2	Nerezová vpust' R' 0100.107 HDR	MN7102
3	Vyjímatelný nerezový sifon vč. sítka proti nečistotám a těsnění O-kroužku	MN0123+MN0036

LEGENDA:

Hv výška vpustě

Váha výrobku.....2kg

AKCE:			
NÁZEV PŘÍLOHY: NEREZOVÁ VPUST R'0100.107 HDR			
Č. NABÍDKY:	DATUM:	MĚŘÍTKO: 1 : 5	VYPRACOVAL: ING. JITKA MATRASOVÁ

MEA
BUILDING SUCCESS
tel: 841 111 128 www.mea-odvodneni.cz