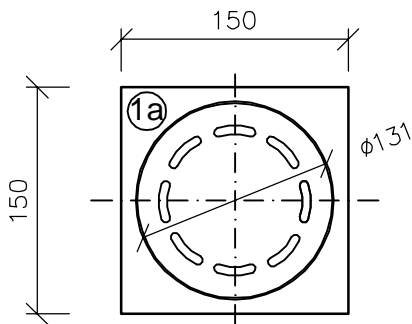


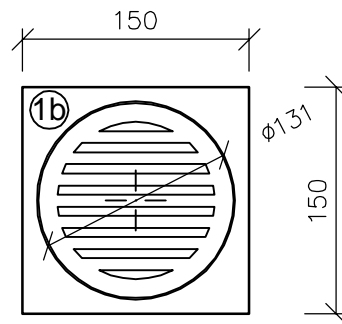
# Nerezová vpusť R' 0100.201 VDR

2-dílná, svislý odpad DN100, tl. 1,5 mm, tř. oceli 1.4301

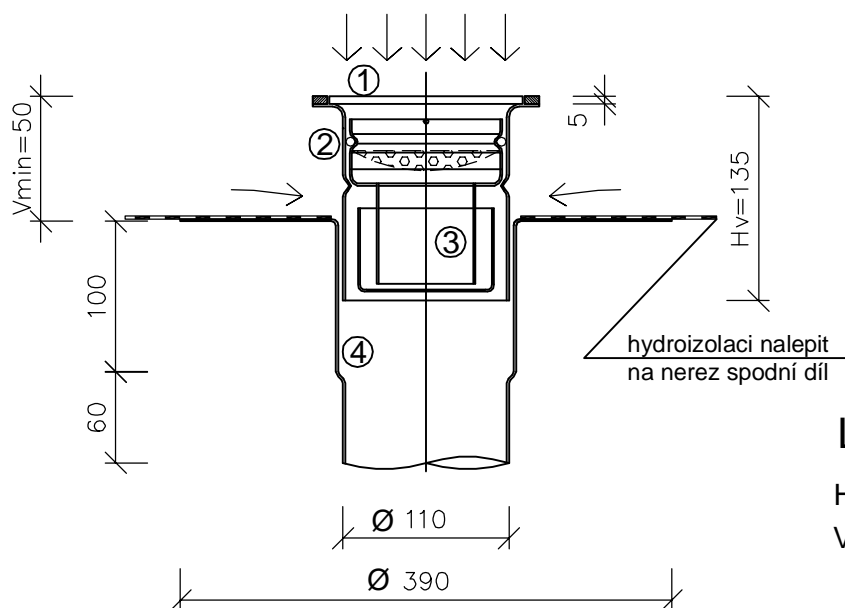
PŮDORYS MN0130



PŮDORYS MN0130-S



ŘEZ



## LEGENDA:

Hv ..... výška vpustě  
V..... vzdálenost mezi  
podlahou a hydroizolací

Horní díl se zasouvá do spodního. Po nalepení HI, do spodního dílu zatéká voda.

## VYSVĚTLIVKY:

Pol.	Popis	Obj. č.
1a	Nerezový poklop 150x150 mm, výška 5 mm, hladký	MN0130
1b	Nerezový poklop 150x150 mm, výška 5 mm, hladký, vhodný do sprch	MN0130-S
2	Nerezová vpusť R' 0100.201 VDR	MN0101
3	Vyjímatelný nerezový sifon vč. sítky proti nečistotám a těsnění O-kroužku	MN0123+MN0036
4	Nerezový límec pro napojení hydroizolace (možnost doplnit o protipřírubu pro lepší upevnění hydroizolace)	MN0103 (MN-C3)

AKCE:

NÁZEV PŘÍLOHY:

NEREZOVÁ VPUST R'0100.201 VDR

Č. NABÍDKY:

DATUM:

MĚŘÍTKO:

1 : 5

VYPRACOVAL:

ING. JITKA MATRASOVÁ

**MEA**

BUILDING SUCCESS

tel: 841 111 128  
www.mea-odvodneni.cz