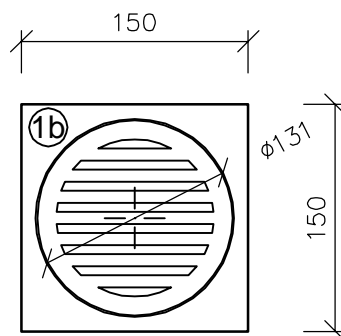
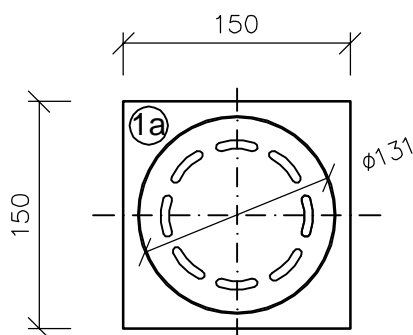


Nerezová vpust' R' 0100.207 VDR

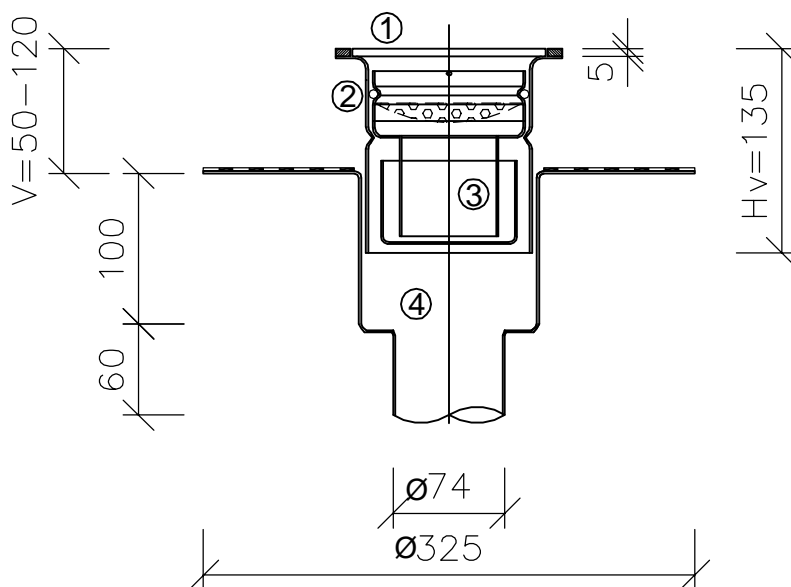
2-dílná, svislý odpad DN70, tl. 1,5 mm, tř. oceli 1.4301

PŮDORYS MN0130

PŮDORYS MN0130-S



ŘEZ



LEGENDA:

Hv výška vpustě

V..... vzdálenost mezi
podlahou a hydroizolací

VYSVĚTLIVKY:

Pol.	Popis	Obj. č.
①a	Nerezový poklop 150/150 mm, výška 5 mm, hladký, otvory po obvodu 6mm	MN0130
①b	Nerezový poklop 150/150 mm, výška 5 mm, hladký, otvory příčně 6mm	MN0130-S
②	Nerezová vpust' - horní díl	MN0101
③	Vyjímatelný nerezový sifon vč. sítky proti nečistotám a těsnění O-kroužku	MN0123+MN0036
④	Nerezový límec pro napojení hydroizolace odtok DN70 (možnost doplnit o protipřírubu pro lepší upevnění hydroizolace)	MN7103 (MN-C3)

AKCE:

NÁZEV PŘÍLOHY:

NEREZOVÁ VPUST R'0100.207 VDR

Č. NABÍDKY:

DATUM:

MĚŘÍTKO:

1 : 5

VYPRACOVAL:

ING. JITKA MATRASOVÁ

MEA

BUILDING SUCCESS

tel: 841 111 128

www.mea-odvodneni.cz