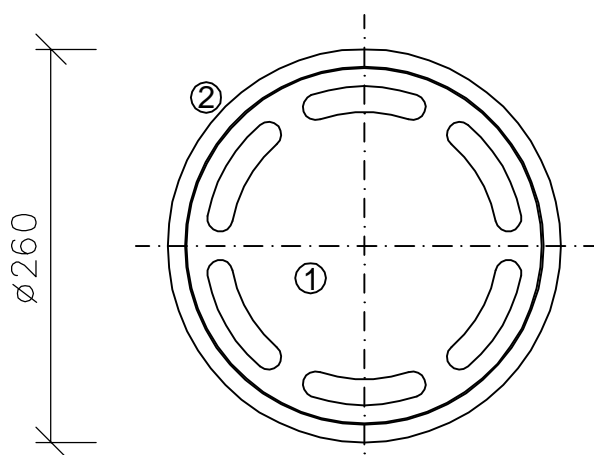


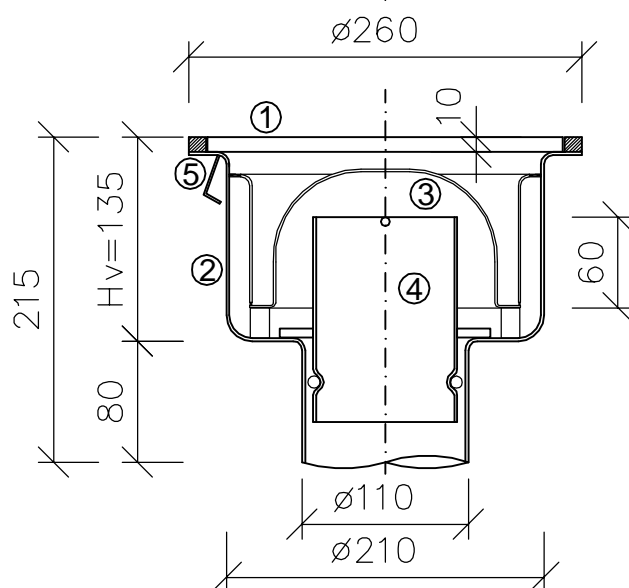
Nerezová vpust' R' 0200.101 VDR

1-dílná, svislý odpad DN100, tl. 1,5 mm, tř. oceli 1.4301

PŮDORYS



ŘEZ



LEGENDA:

Hv výška vpustě

Váha výrobku.....6,5kg

VYSVĚTLIVKY:

Pol.	Popis	Obj. č.
①	Nerezový poklop Ø 260 mm, výška 10 mm, hladký	MN0030
②	Nerezová 1-dílná vpust' R' 0200.101 VDR	MN0001
③	Vyjímatelný nerezový koš se sítkem proti nečistotám	MN0018
④	Vyjímatelný nerezový sifon vč. těsnění O-kroužku	MN0023 + MN0036
⑤	Fixační pracna do betonu (4 ks)	

AKCE:

NÁZEV PŘÍLOHY:

Nerezová vpust' R' 0200.101 VDR

Č. NABÍDKY:

DATUM:

MĚŘÍTKO:

1 : 10

VYPRACOVAL:

Ing. Jitka Matrasová

MEA

BUILDING SUCCESS

tel: 841 111 128

www.mea-odvodneni.cz