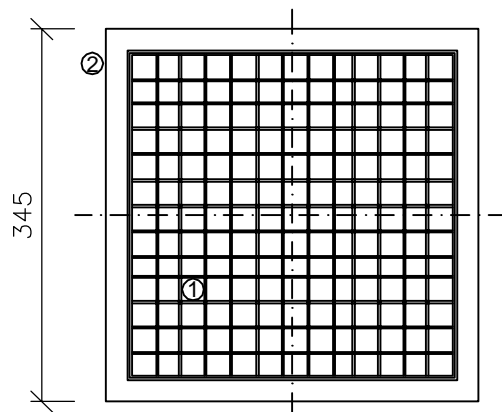


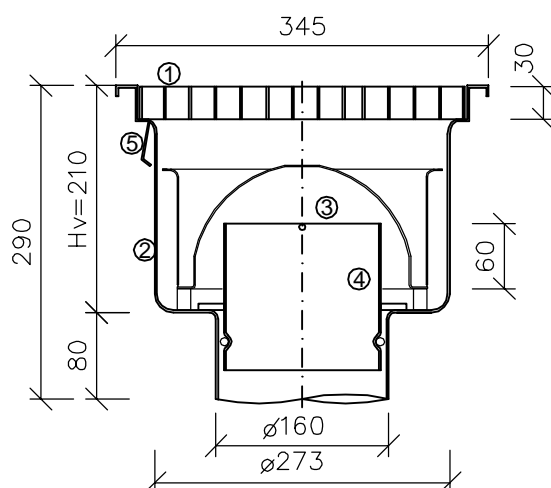
Nerezová vpust' R' 0200.105 VDR

1-dílná vpust, DN150, tl. 1,5 mm, tř. oceli 1.4301

PŮDORYS



ŘEZ



VYSVĚTLIVKY:

Pol.	Popis	Obj. č.
①	Nerezový mřížkový rošt, výška 30 mm, protiskluz	MN5030-R
②	Nerezová 1-dílná vpust' R' 0200.105 VDR	MN5001-R
③	Vyjímatelný nerezový koš se sítkem proti nečistotám	MN5018
④	Vyjímatelný nerezový sifon vč. těsnění O-kroužku	MN5023 + MN0037
⑤	Fixační pracna do betonu (4 ks)	

AKCE:			
NÁZEV PŘÍLOHY: Nerezová vpust' R' 0200.105 VDR			
Č. NABÍDKY:	DATUM:	MĚŘÍTKO: 1 : 10	VYPRACOVAL: Ing. Jitka Matrasová

MEA
BUILDING SUCCESS
tel: 841 111 128
www.mea-odvodneni.cz