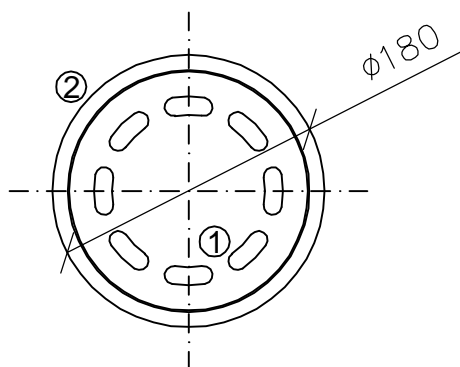


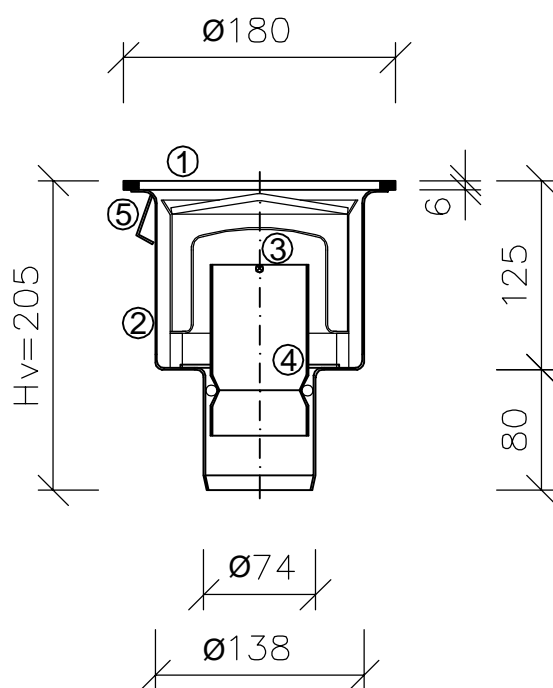
Nerezová vpusť R' 0200.107 VDR

1-dílná, svislý odpad DN70, tl. 1,5 mm, tř. oceli 1.4301

PŮDORYS



ŘEZ



LEGENDA:

Hv výška vpusť

VYSVĚTLIVKY:

Pol.	Popis	Obj. č.
①	Nerezový poklop Ø 180 mm, výška 6 mm, kruhový	MN7030
②	Tělo vpusť DN70 svislý odtok	MN7001
③	Vyjímatelný nerezový koš se sítkem proti nečistotám	MN7018
④	Vyjímatelný nerezový sifon vč. těsnění O-kroužku	MN7023 + MN0035
⑤	Fixační pracna do betonu (4 ks)	

AKCE:

NÁZEV PŘÍLOHY:

Nerezová vpusť R'0200.107 VDR

Č. NABÍDKY:

DATUM:

MĚŘÍTKO:

1 : 5

VYPRACOVAL:

Ing. Jitka Matrasová

MEA

BUILDING SUCCESS

tel: 841 111 128

www.meo-odvodneni.cz