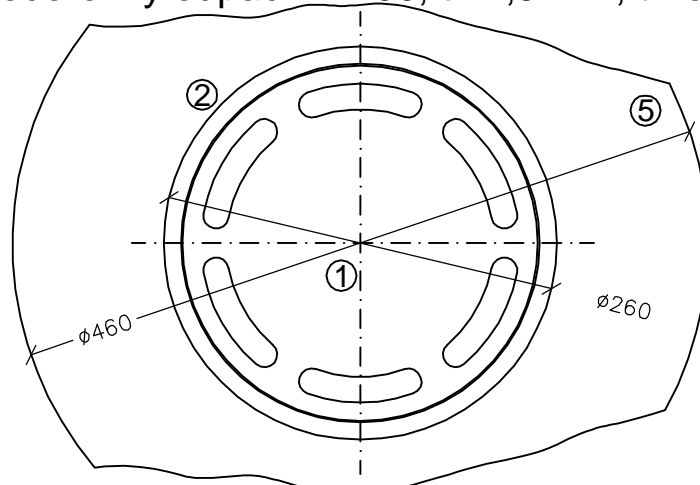


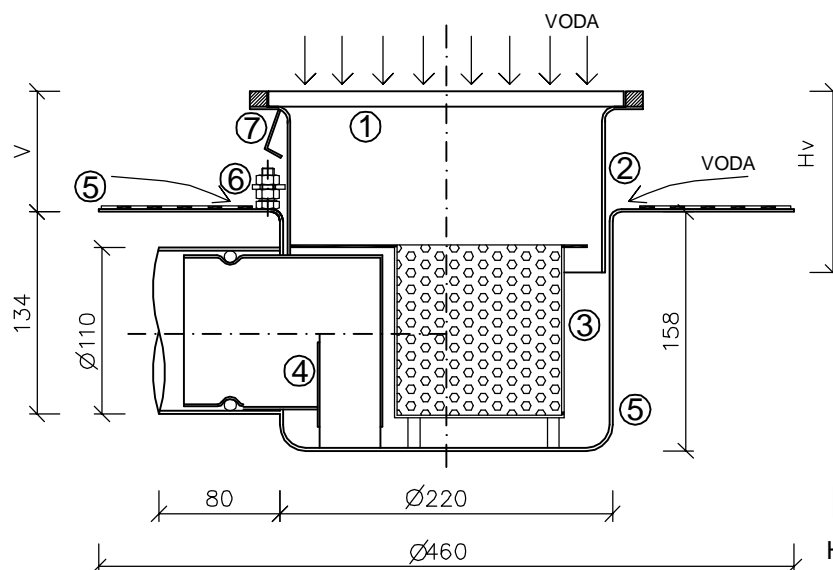
Nerezová vpust' R' 0200.201 HDR

2-dílná, vodorovný odpad DN100, tl. 1,5 mm, tř. oceli 1.4301

PŮDORYS



ŘEZ



LEGENDA:

Hv výška horního nástavce
V..... vzdálenost mezi podlahou a hydroizolací

VYSVĚTLIVKY:

Pol.	Popis	Obj. č.
①	Nerezový poklop Ø 260 mm, výška 10 mm, hladký	MN0030
②	Nerezový horní díl vpustě Hv=250 (Vmax=200mm) Nerezový horní díl vpustě Hv=350 (Vmax=300mm)	MN0010 MN0011
③	Vyjímatelný nerezový koš se sítkem proti nečistotám	MN0022
④	Vyjímatelný nerezový sifon vč. těsnění O-kroužku	MN0024 + MN0036
⑤	Nerezový spodní díl vpustě vč. límce pro napojení hydroizolace (možnost doplnit o protipřírubu pro lepší upevnění hydroizolace)	MN0005 (MN-E3)
⑥	Instalační šroub pro objímku	
⑦	Fixační pracna do betonu (4 ks)	

AKCE:

NÁZEV PŘÍLOHY:

Nerezová vpust' R' 0200.201 HDR

Č. NABÍDKY:

DATUM:

MĚŘÍTKO:

1 : 5

VYPRACOVAL:

Ing. Jitka Matrasová

MEA

BUILDING SUCCESS

tel: 841 111 128
www.mea-odvodneni.cz