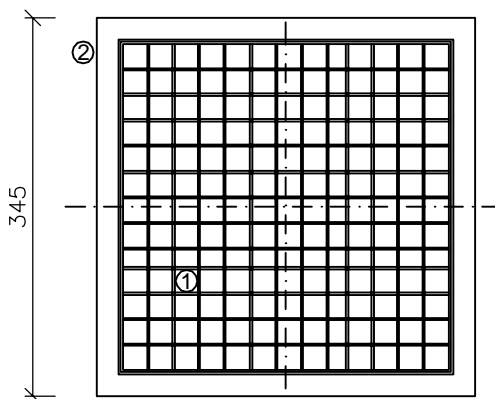


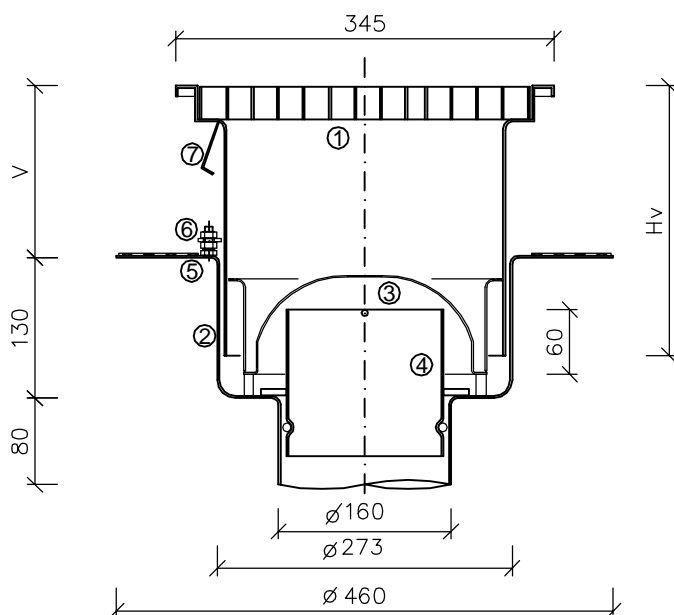
Nerezová vpust' R' 0200.205 VDR

2-dílná, svislý odpad DN150, tl. 1,5 mm, tř. oceli 1.4301

PŮDORYS



ŘEZ



LEGENDA:

Hv výška horního nástavce 250(350)mm

V..... vzdálenost mezi podlahou a hydroizolací Vmax=200(300)mm

VYSVĚTLIVKY:

Pol.	Popis	Obj. č.
①	Mřížka na vpust DN 150, oka 23X23mm, protiskluz	MN5030-R
②	Nerezový horní díl vpustě Hv=250 (Vmax=200mm) Nerezový horní díl vpustě Hv=350 (Vmax=300mm)	MN5010-R MN5011-R
③	Vyjímatelný nerezový koš se sítkem proti nečistotám	MN5018
④	Vyjímatelný nerezový sifon vč. těsnění O-kroužku	MN5023 + MN0037
⑤	Nerezový spodní díl vpustě vč. límce pro napojení hydroizolace (možnost doplnit o protipřírubu pro lepší upevnění hydroizolace)	MN5004 (MN-E35)
⑥	Instalační šroub pro objímku	
⑦	Fixační pracka do betonu (4 ks)	

AKCE:

NÁZEV PŘÍLOHY:

Nerezová vpust' R' 0200.205 VDR

Č. NABÍDKY:

DATUM:

MĚŘÍTKO:

1 : 7

VYPRACOVAL:

Ing. Jitka Matrasová

MEA

BUILDING SUCCESS

tel: 841 111 128

www.mea-odvodneni.cz