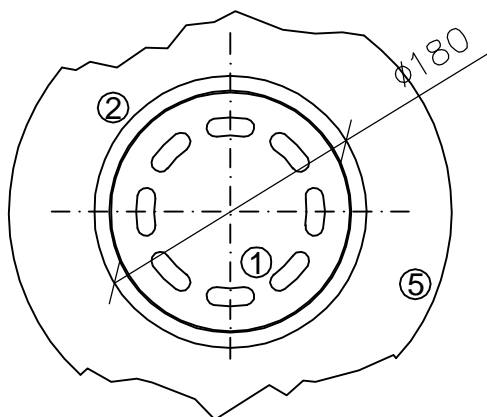


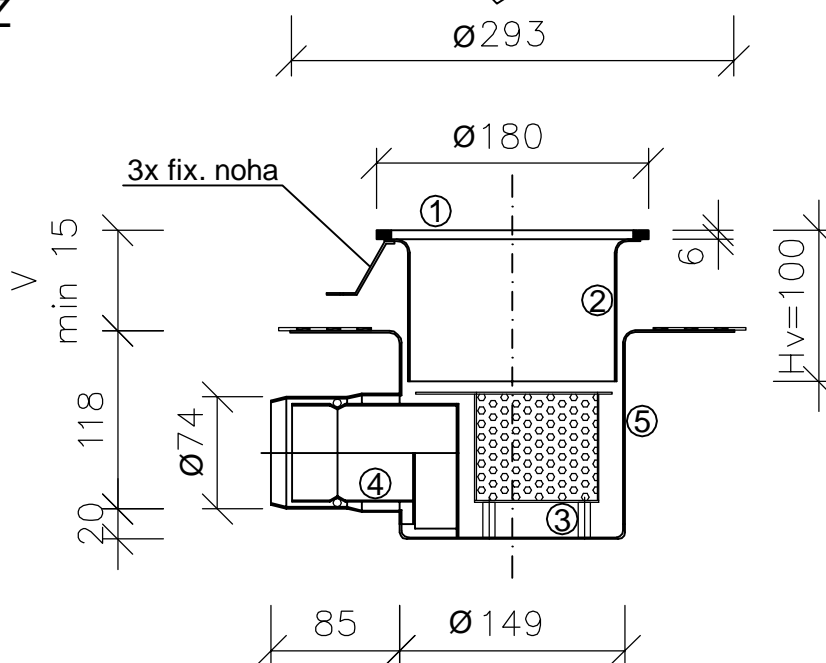
Nerezová vpust' R' 0200.207 HDR

2-dílná, vodorovný odpad DN70, tl. 1,5 mm, tř. oceli 1.4301

PŮDORYS



ŘEZ



LEGENDA:

Hv výška vpustě
V výška podlahy
od hydroizolace

VYSVĚTLIVKY:

Pol.	Popis	Obj. č.
①	Nerezový děrovaný poklop Ø180 mm, výška 6 mm, kruhový	MN7030
②	Horní díl vpustě DN70 Hv=100mm (Vmax=90mm)	MN7010
③	Vyjímatelný nerezový koš se sítkem proti nečistotám	MN7022
④	Vyjímatelný nerezový sifon vč. těsnění O-kroužku	MN7024 + MN0035
⑤	Spodní díl vpustě vč. límce pro napojení hydroizolace (možnost doplnit o protipřírubu pro lepší upevnění hydroizolace)	MN7005 (MN-E37)

AKCE:

NÁZEV PŘÍLOHY:

NEREZOVÁ VPUST R'0200.207 HDR

Č. NABÍDKY:

DATUM:

MĚŘÍTKO:

1 : 5

VYPRACOVAL:

ING. JITKA MATRASOVÁ

MEA

BUILDING SUCCESS

tel: 841 111 128

www.mea-odvodneni.cz