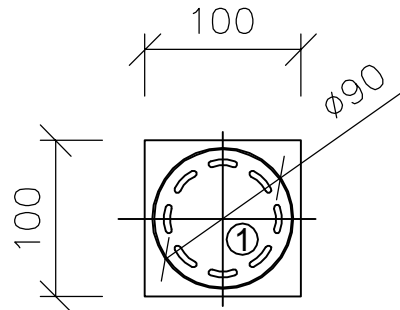


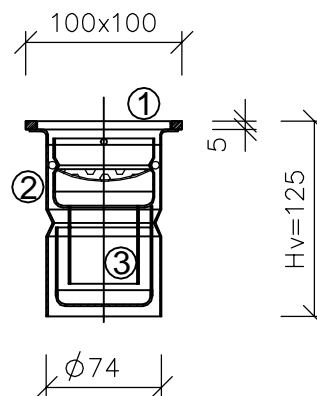
Nerezová vpust' R' 0070.107 VDR

1-dílná, svislý odpad DN70, tl. 1,2 mm, tř. oceli 1.4301

PŮDORYS



ŘEZ



VYSVĚTLIVKY:

Pol.	Popis	Obj. č.
①	Nerezový poklop Ø 90 mm, výška 5 mm, hladký	MN0730
②	Samostatná vpust svislá DN70	MN0701
③	Vyjímatelný nerezový sifon vč. sítka proti nečistotám a těsnění O-kroužku	MN0723+MN0036

LEGENDA:

Hv výška vpustě

AKCE:			
NÁZEV PŘÍLOHY: Nerezová vpust' R' 0070.107 VDR			
Č. NABÍDKY:	DATUM:	MĚŘÍTKO: 1 : 5	VYPRACOVAL: Ing. Jitka Matrasová

MEA
BUILDING SUCCESS
tel: 841 111 128 www.mea-odvodneni.cz