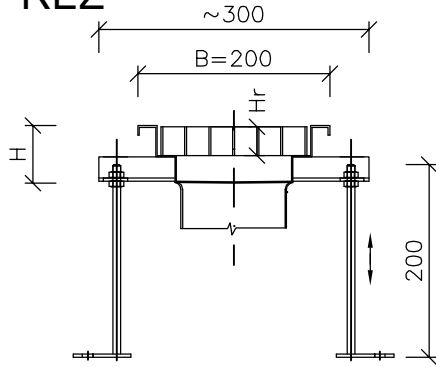


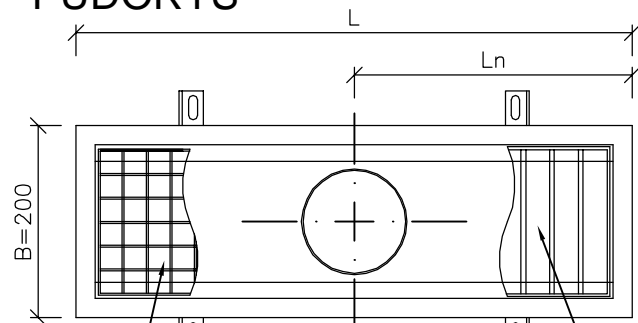
KRABICOVÝ ŽLAB R' 2100 Compact

tl. plechu 1,5 mm, tř. oceli 1.4301

ŘEZ



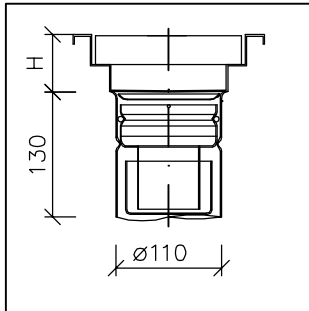
PŮDORYS



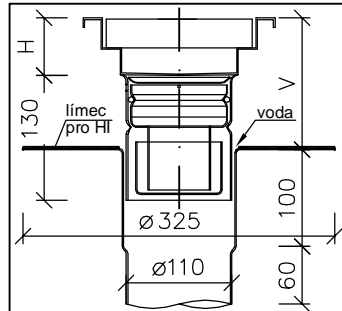
mřížkový rošt
oka 23x23 mm

žebrový rošt
pásek 20/5 mm
pásek 30/5 mm

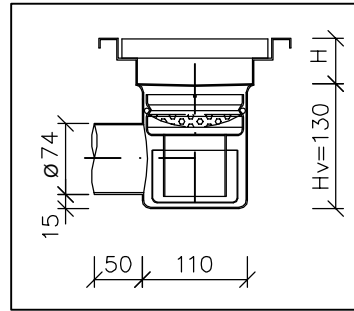
NEREZOVÁ VPUŠŤ R' 0100 PRO ŽLAB



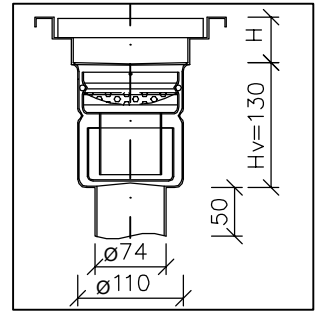
R' 0100.161 VDR - DN100



R' 0100.261 VDR - DN100

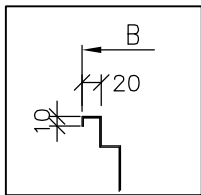


R' 0100.167 HDR - DN70

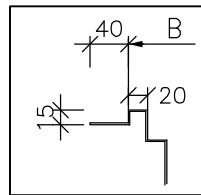


R' 0100.167 VDR - DN70

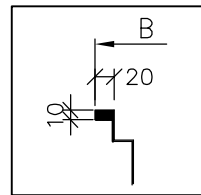
ZAKONČENÍ HRAN



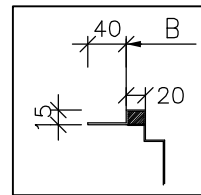
standard



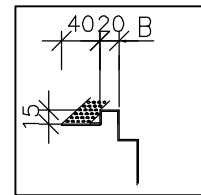
pro dlažbu
(MN-E1)



těžký provoz
(MN-E5)



těžký provoz pro dlažbu
(MN-E1)+(MN-E5)



s děrovaným plechem
(MN-E6)

LEGENDA:

H výška krabicového žlabu (standard 60 - 100 mm, spádované dno)

Hr výška roštu (mřížkový 30mm, žebrový 20(30)mm)

B šířka krabicového žlabu, tolerance -8/+2mm

L délka krabicového žlabu, tolerance -8/+2mm

Ln vzdálenost od osy nátrubku (min 80 mm)

V vzdálenost mezi podlahou a hydroizolací (standard 70 - 200 mm),
možno upravit dle požadavků

Žlab opatřen pásky do betonu a výškově nastavitelnými nohy pro ukotvení.

Součástí vpusti je
zápachová uzávěrka
s integrovaným sítím.

Alternativa vpustí pro žlab

R' 0100.165 VDR - DN50

R' 0100.165 HDR - DN50

R' 0100.265 VDR - DN50

R' 0100.267 VDR - DN70

TABULKA ROZMĚRŮ

Č.	L [mm]	Ln [mm]	Hmax [mm]	Vmax [mm]	Typ roštu	Počet [ks]	Poznámka
1							
2							
3							
4							

AKCE:

NÁZEV PŘÍLOHY:

KRABICOVÝ ŽLAB R' 2100 COMPACT

Č. NABÍDKY:

DATUM:

MĚŘÍTKO:

1 : 10

VYPRACOVAL:

Ing. Jitka Matrasová

MEA

BUILDING SUCCESS

tel: 841 111 128
www.mea-odvodneni.cz