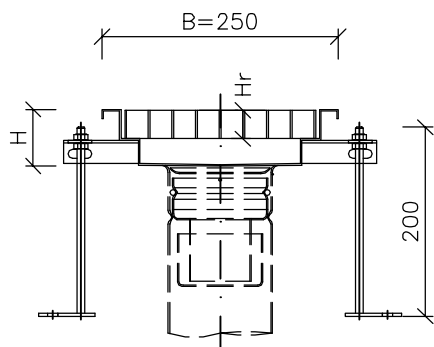


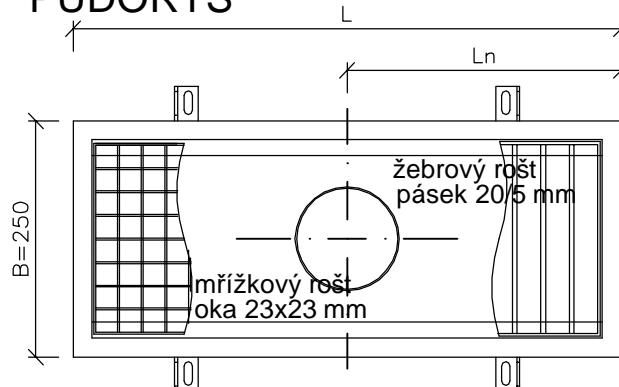
KRABICOVÝ ŽLAB š. 250mm

tl. plechu 1,5 mm, tř. oceli 1.4301

ŘEZ



PŮDORYS



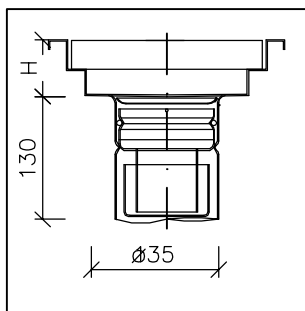
LEGENDA:

- H výška krabicového žlabu (standard 60 - 100 mm, min 60 mm)
- Hr výška roštu (mřížkový 30mm, žebrový 20mm)
- B šířka krabicového žlabu
- L délka krabicového žlabu
- Ln vzdálenost od osy nátrubku (min 80 mm)
- V vzdálenost mezi podlahou a hydroizolací (standard 70 - 160 mm)

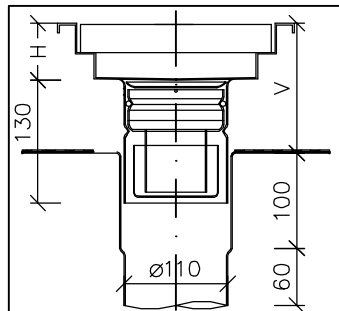
TABULKA ROZMĚRŮ

| Č. | L [mm] | Ln [mm] | Hmax [mm] | Vmax [mm] | Typ roštu | Počet [ks] | Poznámka |
|----|--------|---------|-----------|-----------|-----------|------------|----------|
| 1 | | | | | | | |
| 2 | | | | | | | |
| 3 | | | | | | | |
| 4 | | | | | | | |

NEREZOVÁ VPUŠŤ R' 0100 PRO ŽLAB



R' 0100.161 VDR - DN100



R' 0100.261 VDR - DN100

Alternativa vpuští R' 0100 pro žlab

R' 0100.165 VDR - DN50

R' 0100.165 HDR - DN50

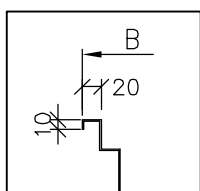
R' 0100.167 VDR - DN70

R' 0100.167 HDR - DN70

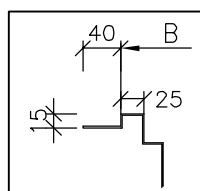
R' 0100.265 VDR - DN50

R' 0100.267 VDR - DN70

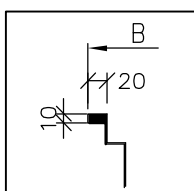
ZAKONČENÍ HRAN



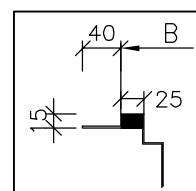
standard



pro dlažbu
(MN-E1)



těžký provoz
(MN-E5)



těžký provoz pro dlažbu
(MN-E1) + (MN-E5)

AKCE:

NÁZEV PŘÍLOHY:

KRABICOVÝ ŽLAB Š. 250MM S VPUŠTÍ DN100

Č. NABÍDKY:

DATUM:

MĚŘÍTKO:

1 : 8

VYPRACOVAL:

Ing. Jitka Matrasová

MEA

BUILDING SUCCESS

tel: 841 111 128

www.mea-odvodneni.cz