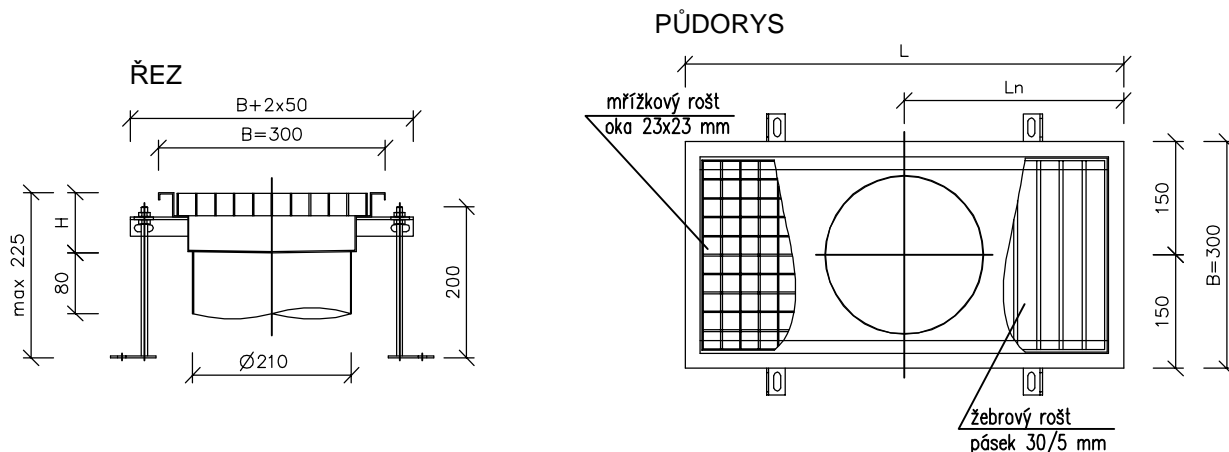
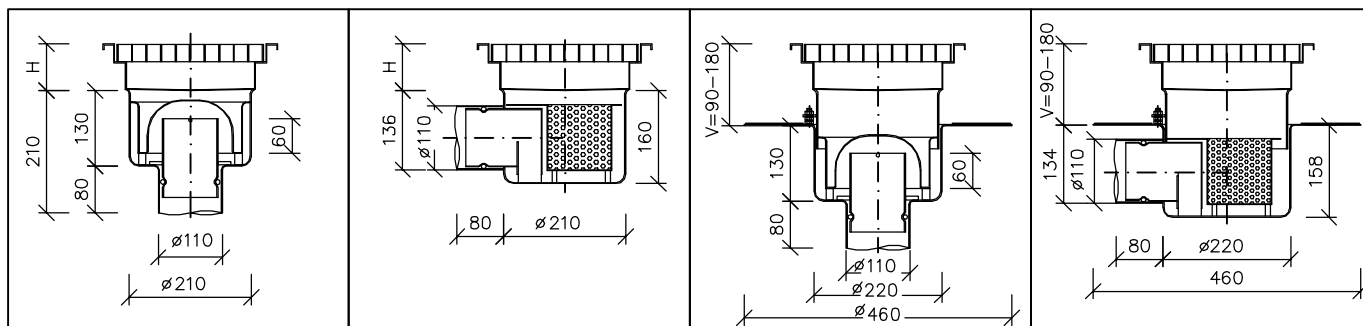


# KRABICOVÝ ŽLAB R' 3200

tl. plechu 1,5 mm, tř. oceli 1.4301

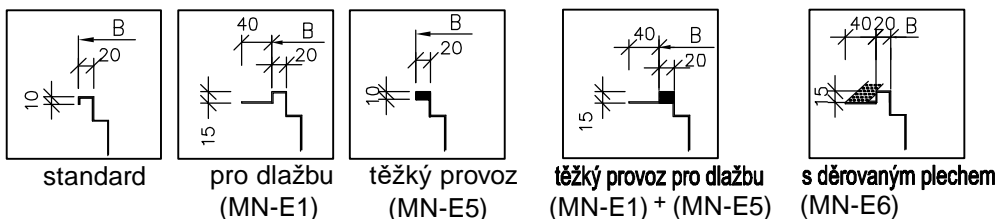


## NEREZOVÁ VPUŠŤ R' 0200 PRO ŽLAB M 1:13



Součástí vpusti je nerezový vyjímatelný koš se sifonem.

## ZAKONČENÍ HRAN



Alternativa vpustí R' 0200	
R' 0200.167 VDR - DN70	
R' 0200.167 HDR - DN70	
R' 0200.267 VDR - DN70	
R' 0200.267 HDR - DN70	
R' 0200.165 VDR - DN150	
R' 0200.165 HDR - DN150	
R' 0200.265 VDR - DN150	
R' 0200.265 HDR - DN150	

## LEGENDA:

H ..... výška krabicového žlabu (standard 60 - 100 mm), spádované dno  
 B ..... šířka krabicového žlabu, tolerance -8,+2mm  
 L ..... délka krabicového žlabu, tolerance -8,+2mm  
 L<sub>n</sub> ..... vzdálenost od osy nátrubku (min 150 mm)  
 V..... vzdálenost mezi podlahou a hydroizolací (standard 90 - 180 mm)

## TABULKA ROZMĚRŮ

Č.	L [mm]	L <sub>n</sub> [mm]	H <sub>max</sub> [mm]	V <sub>max</sub> [mm]	Typ roštu	Počet [ks]	Poznámka
1							
2							
3							
4							

AKCE:			
NÁZEV PŘÍLOHY: Krabicový žlab R' 3200			
Č. NABÍDKY:	DATUM:	MĚŘÍTKO: 1 : 10	VYPRACOVAL: Ing. Jitka Matrasová

**MEA**  
BUILDING SUCCESS  
tel: 841 111 128  
www.mea-odvodneni.cz