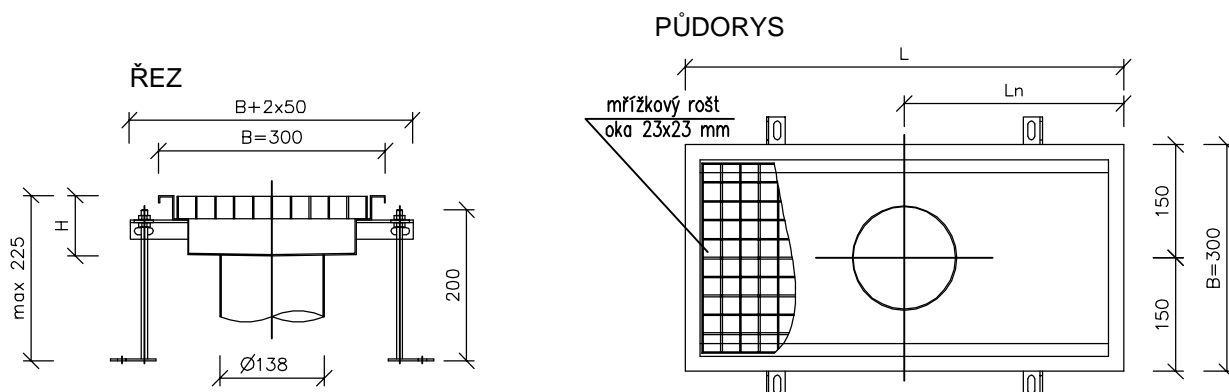
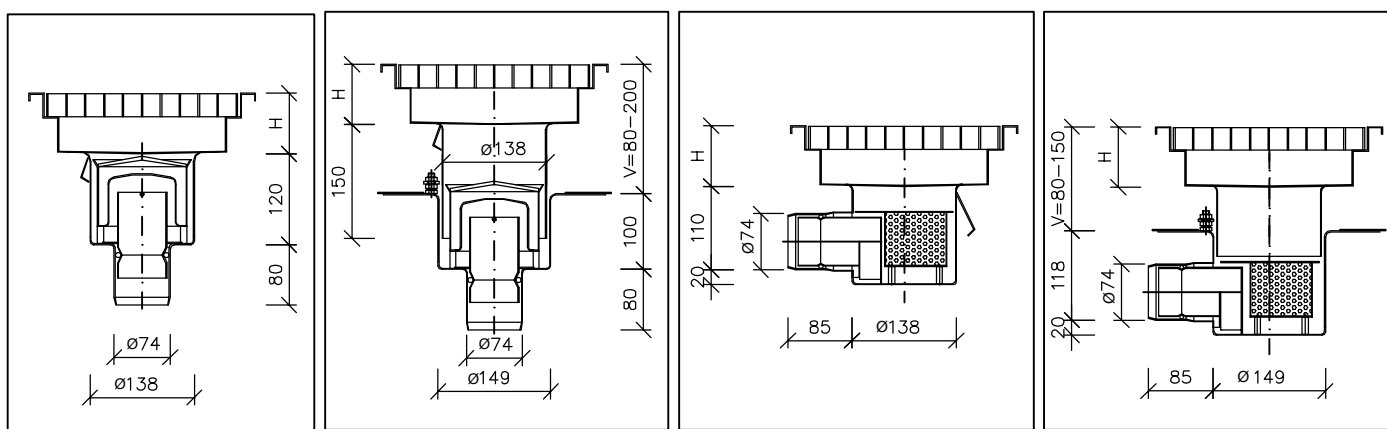


KRABICOVÝ ŽLAB R' 3200

tl. plechu 1,5 mm, tř. oceli 1.4301



NEREZOVÁ VPUŠŤ R' 0200 PRO ŽLAB



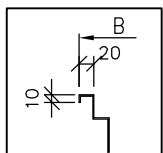
R' 0200.167 VDR - DN70

R' 0200.267 VDR - DN70

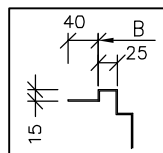
R' 0200.167 HDR - DN70

R' 0200.267 HDR - DN70

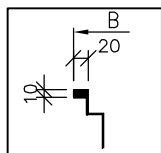
ZAKONČENÍ HRAN



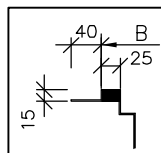
standard



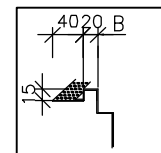
pro dlažbu
(MN-E1)



těžký provoz
(MN-E5)



těžký provoz pro dlažbu
(MN-E1) + (MN-E5)



s děrovaným plechem
(MN-E6)

LEGENDA:

H výška krabicového žlabu (standard 60 - 100 mm, min 60 mm)

B šířka krabicového žlabu

L délka krabicového žlabu

Ln vzdálenost od osy nátrubku (min 150 mm)

V vzdálenost mezi podlahou a hydroizolací (standard 70 - 160 mm)

TABULKA ROZMĚRŮ

Č.	L [mm]	Ln [mm]	Hmax [mm]	Vmax [mm]	Typ roštu	Počet [ks]	Poznámka
1							
2							
3							
4							

AKCE:

NÁZEV PŘÍLOHY:

Krabicový žlab R' 3200 s vpustí DN70

Č. NABÍDKY:

DATUM:

MĚŘÍTKO:

1 : 10

VYPRACOVAL:

Ing. Jitka Matrasová

MEA

BUILDING SUCCESS

tel: 841 111 128

www.mea-odvodneni.cz