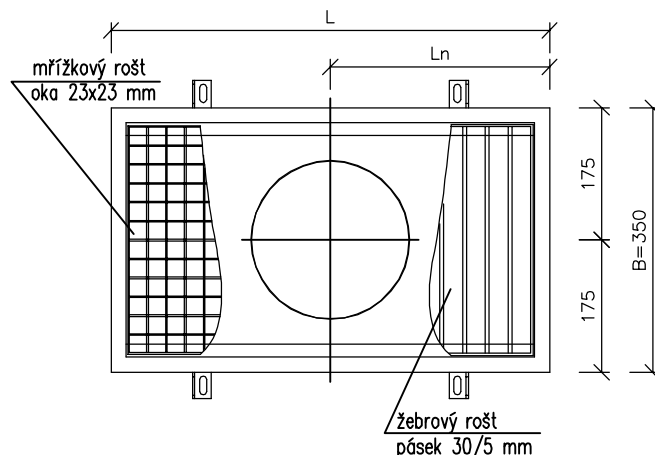
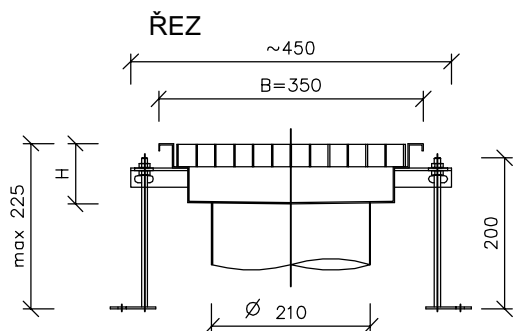


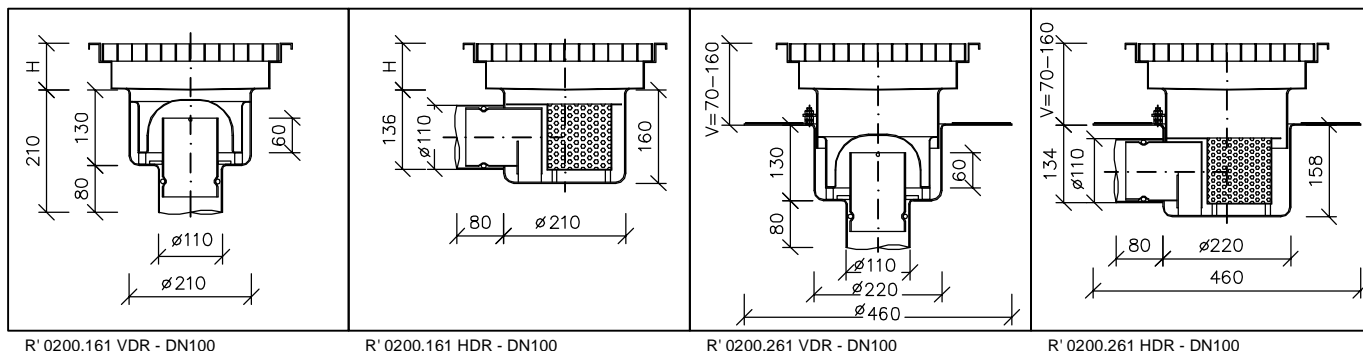
KRABICOVÝ ŽLAB š.350mm

tl. plechu 1,5 mm, tř. oceli 1.4301

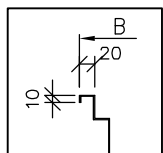
PŮDORYS



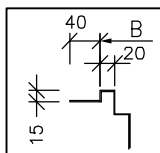
NEREZOVÁ VPUŠŤ R' 0200 PRO ŽLAB M 1:13



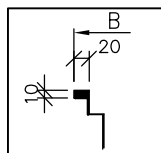
ZAKONČENÍ HRAN



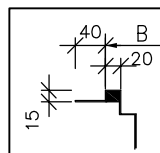
standard



pro dlažbu
(MN-E1)



těžký provoz
(MN-E5)



těžký provoz pro dlažbu
(MN-E1) + (MN-E5)

Alternativa vpustí R' 0200

R' 0200.167 VDR - DN70

R' 0200.167 HDR - DN70

R' 0200.267 VDR - DN70

R' 0200.267 HDR - DN70

R' 0200.165 VDR - DN150

R' 0200.165 HDR - DN150

R' 0200.265 VDR - DN150

R' 0200.265 HDR - DN150

LEGENDA:

H výška krabicového žlabu (standard 60 - 100 mm), dno spádované

B šířka krabicového žlabu, tolerance -8/+2mm

L délka krabicového žlabu, tolerance -8/+2mm

Ln vzdálenost od osy nátrubku (min 150 mm)

V..... vzdálenost mezi podlahou a hydroizolací (standard 90 - 180 mm)

TABULKA ROZMĚRŮ

Č.	L [mm]	Ln [mm]	Hmax [mm]	Vmax [mm]	Typ roštu	Počet [ks]	Poznámka
1							
2							
3							
4							

AKCE:

NÁZEV PŘÍLOHY:

KRABICOVÝ ŽLAB Š.350MM

Č. NABÍDKY:

DATUM:

MĚŘÍTKO:

1 : 10

VYPRACOVAL:

ING. JITKA MATRASOVÁ

MEA

BUILDING SUCCESS

tel: 841 111 128

www.mea-odvodneni.cz