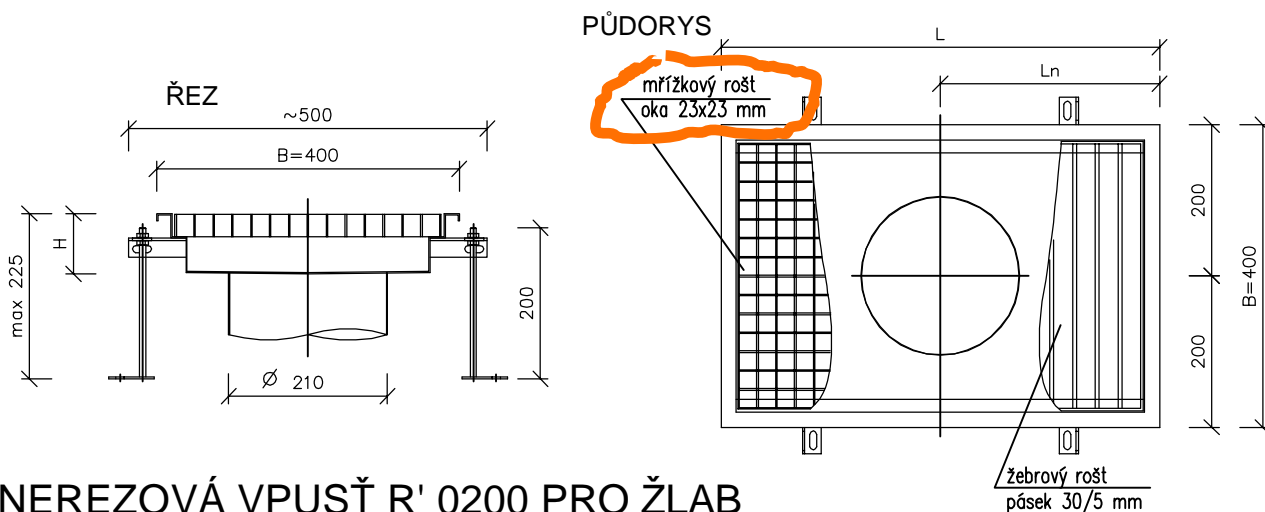
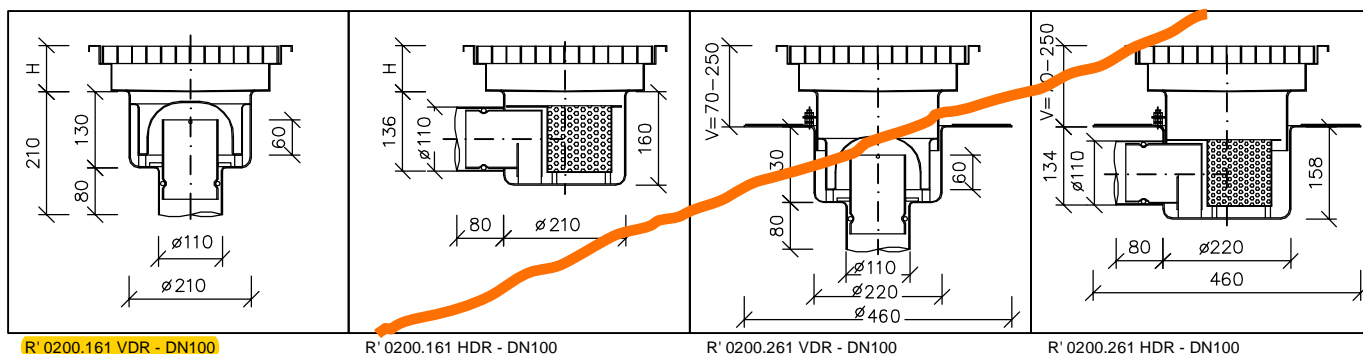


KRABICOVÝ ŽLAB š.400mm

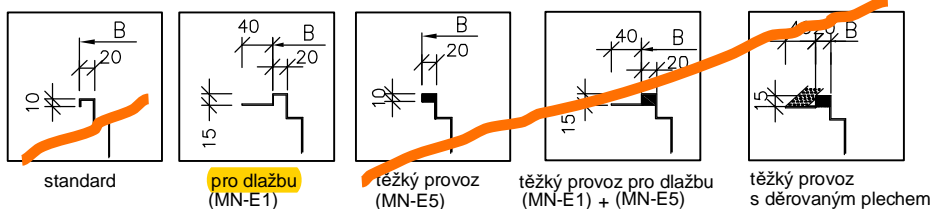
tl. plechu 1,5 mm, tř. oceli 1.4301



NEREZOVÁ VPUŠŤ R' 0200 PRO ŽLAB



ZAKONČENÍ HRAN



Alternativa vpusť R' 0200
R' 0200.167 VDR - DN70
R' 0200.167 HDR - DN70
R' 0200.267 VDR - DN70
R' 0200.267 HDR - DN70
R' 0200.165 VDR - DN150
R' 0200.165 HDR - DN150
R' 0200.265 VDR - DN150
R' 0200.265 HDR - DN150

LEGENDA:

H výška krabicového žlabu (standard 60 - 100 mm, min 60 mm)
SPÁDOVANÉ DNO.

B šířka krabicového žlabu, tolerance +2/-8mm

L délka krabicového žlabu, tolerance +2/-8mm

Ln vzdálenost od osy nátrubku (min 150 mm)

V..... vzdálenost mezi podlahou a hydroizolací (standard 70 - 250 mm)

TABULKA ROZMĚRŮ

Č.	L [mm]	Ln [mm]	Hmax [mm]	Vmax [mm]	Typ roštu	Počet [ks]	Poznámka
1	600	střed	80	/	mřížkový	3	POZICE 013
2	1600	střed	80	/	mřížkový	1	POZICE 014
3							
4							

AKCE:			
NÁZEV PŘÍLOHY: KRABICOVÝ ŽLAB Š. 400 + VPUŠŤ DN100			
Č. NABÍDKY:	DATUM:	MĚŘÍTKO: 1 : 10	VYPRACOVAL: ING. JITKA MATRASOVÁ

MEA

BUILDING SUCCESS

tel: 841 111 128
www.mea-odvodneni.cz