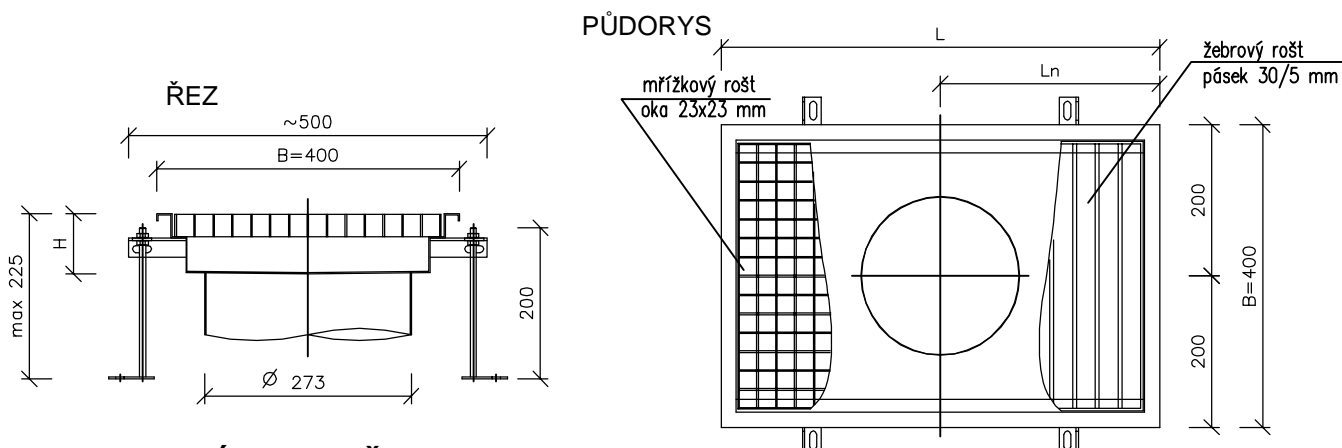


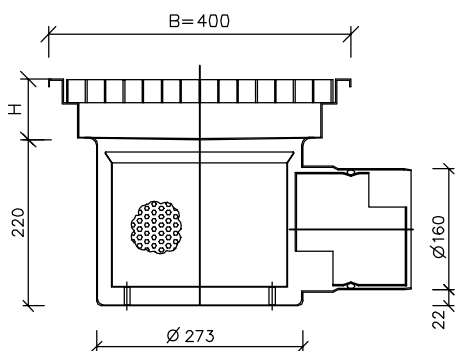
KRABICOVÝ ŽLAB Š.400mm

tl. plechu 1,5 mm, tř. oceli 1.4301

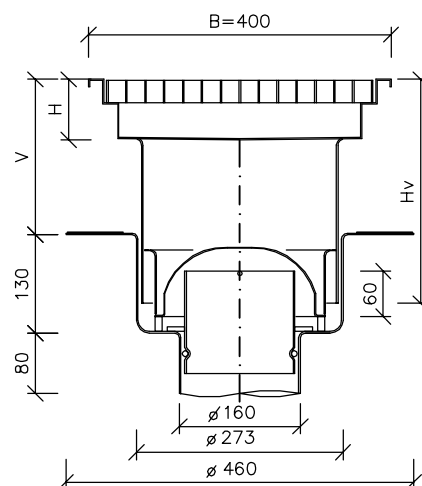
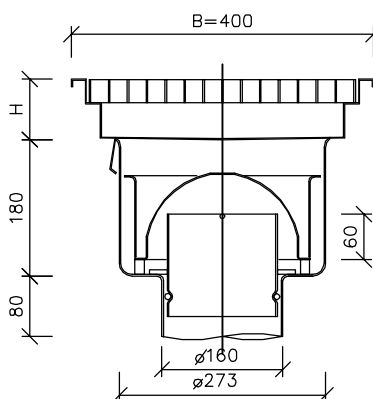


NEREZOVÁ VPUŠŤ DN 150

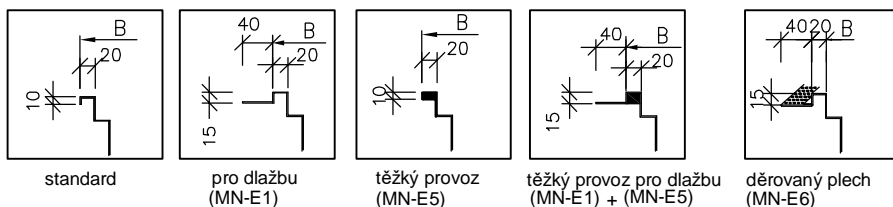
1-DÍLNÁ VODOROVNÁ



1-DÍLNÁ SVISLÁ



ZAKONČENÍ HRAN



LEGENDA:

H výška krabicového žlabu (standard 60 - 100 mm, min 60 mm), SPÁDOVANÉ DNO.

B šířka krabicového žlabu, tolerance +2/-8mm

L délka krabicového žlabu, tolerance +2/-8mm

Ln vzdálenost od osy nátrubku (min 170 mm)

V..... vzdálenost mezi podlahou a hydroizolací (standard 70 - 250 mm)

TABULKA ROZMĚRŮ

Č.	L [mm]	Ln [mm]	Hmax [mm]	Vmax [mm]	Typ roštu	Počet [ks]	Poznámka
1							
2							
3							
4							

AKCE:

NÁZEV PŘÍLOHY:

KRABICOVÝ ŽLAB Š. 400 + VPUŠŤ DN150

Č. NABÍDKY:

DATUM:

MĚŘÍTKO:

1 : 10

VYPRACOVAL:

ING. JITKA MATRASOVÁ

MEA

BUILDING SUCCESS

tel: 841 111 128

www.mea-odvodneni.cz