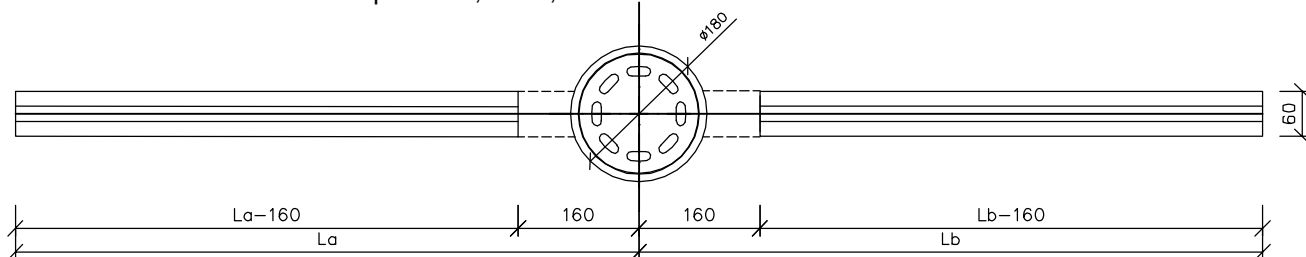


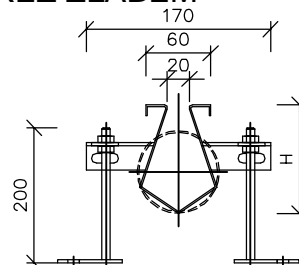
# ŠTĚRBINOVÝ ŽLAB R' 4200

tl. plechu 1,5 mm, tř. oceli 1.4301/ 1.4401 k bazénům

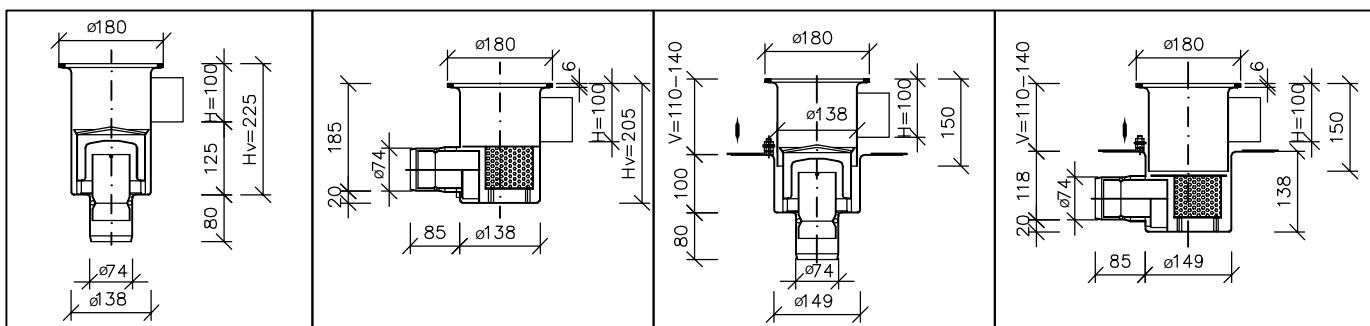


La, Lb ..... délka základního štěrbinového žlabu (max 6000 mm)  
 H ..... výška štěrbinového žlabu (standard 60 - 100 mm, min 60 mm)  
 Hv ..... výška vpustě  
 V ..... vzdálenost mezi podlahou a hydroizolací  
 La, Lb > 6000 mm => vícedílný žlab => napojení spojovací pryžovou manžetou (CV spojka) nebo pomocí příruby  
 Alternativně lze použít šířka štěrbiny 8 mm (místo 20 mm)  
 Spoj mezi vpustí a žlabem pomocí CV spojky  $\varnothing$  76mm.

## ŘEZ ŽLABEM



## NEREZOVÁ VPUSŤ R' 0200 PRO NAPOJENÍ ŽLABU



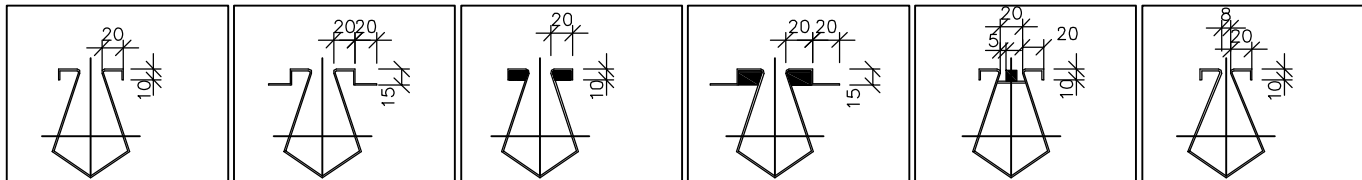
R' 0200.147 VDR - DN70

R' 0200.147 HDR - DN70

R' 0200.247 VDR - DN70

R' 0200.247 HDR - DN70

## ZAKONČENÍ HRAN



standard

pro dlažbu (MN-E1)

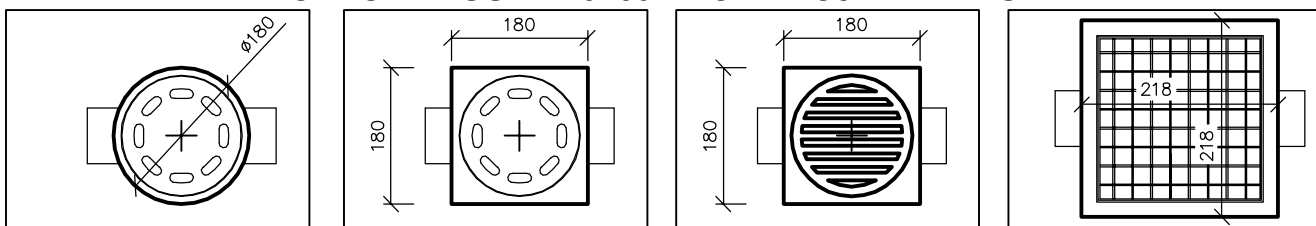
těžký provoz (MN-E5)

těžký provoz pro dlažbu (MN-E1)+(MN-E5)

úprava pro hygienický provoz I. (MN-E7)

úprava pro hygienický provoz II.

## VARIANTY NERAZOVÝCH VPUSŤÍ R' 0200 PRO NAPOJENÍ ŽLABU



standard MN7030

čtverec MN7030-C

do koupelen MN7030-S

mřížkový rošt MN7030-C

Č.	La [mm]	Lb [mm]	Hmax [mm]	V [mm]	Počet [ks]	Poznámka
1						
2						
3						

AKCE:

NÁZEV PŘÍLOHY: Štěrbinový žlab R' 4200 s vpustí DN70

Č. NABÍDKY:      DATUM:      MĚŘÍTKO: 1 : 10      VYPRACOVAL: Ing. Jitka Matrasová

**MEA**

BUILDING SUCCESS

tel: 841 111 128  
www.mea-odvodneni.cz