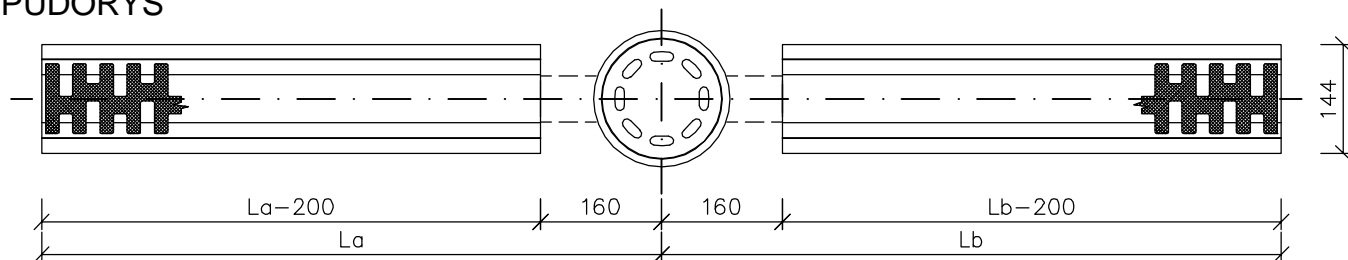


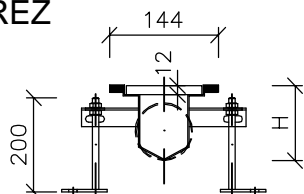
# STĚRBINOVÝ ŽLAB S ROŠTEM R' 5200 - CIP

tl. plechu 1,5 mm, tř. oceli 1.4301

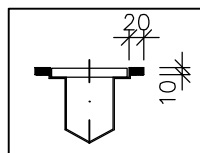
## PŮDORYS



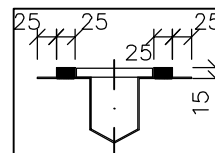
## ŘEZ



## ZAKONČENÍ HRAN



těžký provoz  
(MN-E5)



těžký provoz pro dlažbu  
(MN-E1)+(MN-E5)

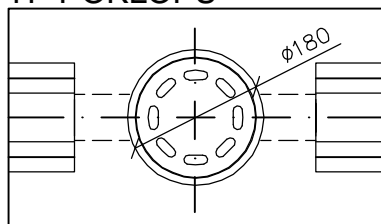
## LEGENDA:

- La, Lb ..... délka základního štěrbinového žlabu CIP (max 6000 mm)
- H ..... výška štěrbinového žlabu CIP (standard 60 - 100 mm, min 60 mm)
- Hv ..... výška vpustě
- V ..... vzdálenost mezi podlahou a hydroizolací

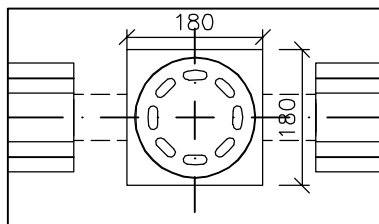
## POZNÁMKA:

La, Lb > 6000 mm => vícedílný žlab => napojení spojovací pryžovou manžetou (CV spojka) nebo pomocí příruby

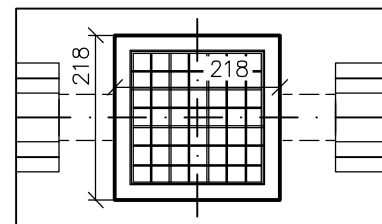
## TYP POKLOPU



kulatý

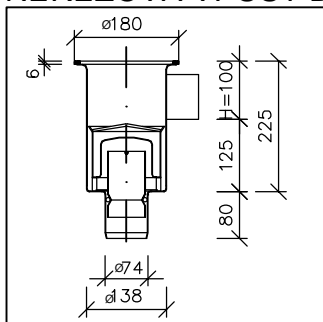


čtvercový

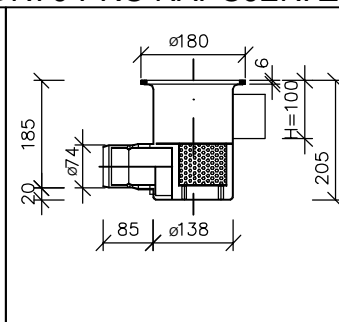


mřížkový rošt

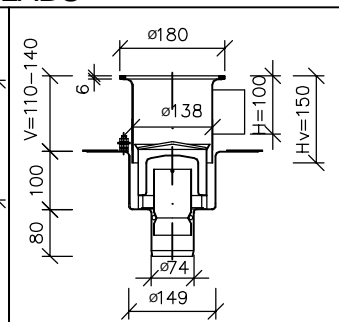
## NEREZOVÁ VPUŠŤ DN70 PRO NAPOJENÍ ŽLABU



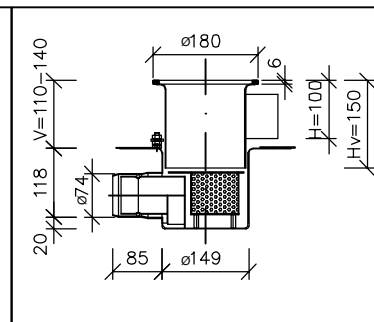
R' 0200.147 VDR - DN70



R' 0200.147 HDR - DN70



R' 0200.247 VDR - DN70



R' 0200.247 HDR - DN70

## TABULKA ROZMĚRŮ

Č.	La [mm]	Lb [mm]	Hmax [mm]	V [mm]	Počet [ks]	Poznámka
1						
2						
3						

AKCE:

R'5200-CIP

NÁZEV PŘÍLOHY:

ŠTĚRBINOVÝ ŽLAB S ROŠTEM CIP R' 5200 S VPUŠTÍ DN70

Č. NABÍDKY:

DATUM:

1.11.2017

MĚŘÍTKO:

1 : 10

VYPRACOVAL:

ING. JITKA MATRASOVÁ

**MEA**

BUILDING SUCCESS

tel: 841 111 128

www.mea-odvodneni.cz