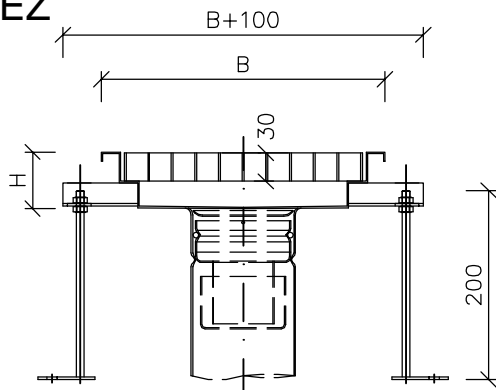


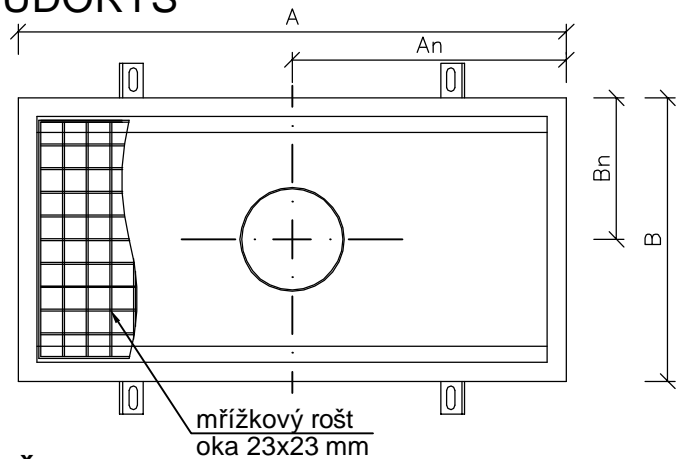
# NEREZOVÁ VANA R' 7100 Compact

tl. plechu 1,5 mm, tř. oceli 1.4301

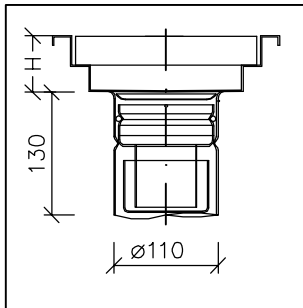
ŘEZ



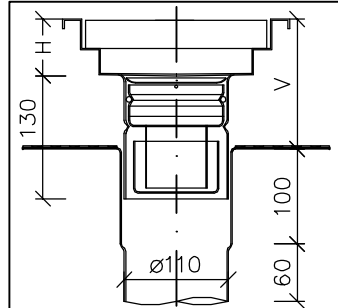
PŮDORYS



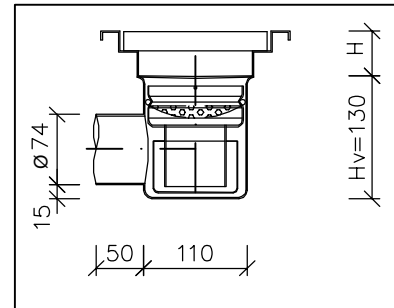
## NEREZOVÁ VPUŠŤ R' 0100 PRO ŽLAB



R' 0100.161 VDR - DN100

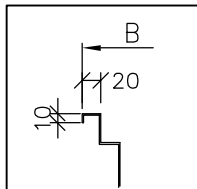


R' 0100.261 VDR - DN100

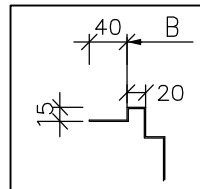


R' 0100.167 HDR - DN70

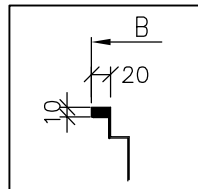
## ZAKONČENÍ HRAN



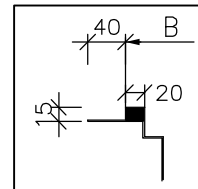
standard



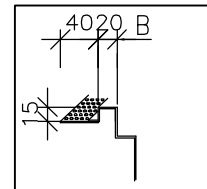
pro dlažbu  
(MN-E1)



těžký provoz  
(MN-E5)



těžký provoz pro dlažbu  
(MN-E1) + (MN-E5)



s děrovaným plechem  
(MN-E6)

## LEGENDA:

- B ..... šířka vany (min 300 mm), tolerance -8/+2mm  
 A ..... délka vany (min 300 mm), tolerance -8/+2mm  
 H ..... výška vany (standard 60 - 80 mm, min 60 mm)  
 An, Bn ..... vzdálenost od osy nátrubku  
 V ..... vzdálenost mezi podlahou  
 a hydroizolací (standard 70 - 200 mm)

## TABULKA ROZMĚRŮ

Č.	A [mm]	B [mm]	An [mm]	Bn [mm]	Hmax [mm]	Vmax [mm]	Počet [ks]	Poznámka
1								
2								
3								

AKCE:

NÁZEV PŘÍLOHY:

NEREZOVÁ VANA R' 7100 COMPACT

Č. NABÍDKY:

DATUM:

MĚŘÍTKO:

1 : 10

VYPRACOVAL:

Ing. Jitka Matrasová

**MEA**

BUILDING SUCCESS

tel: 841 111 128  
www.mea-odvodneni.cz