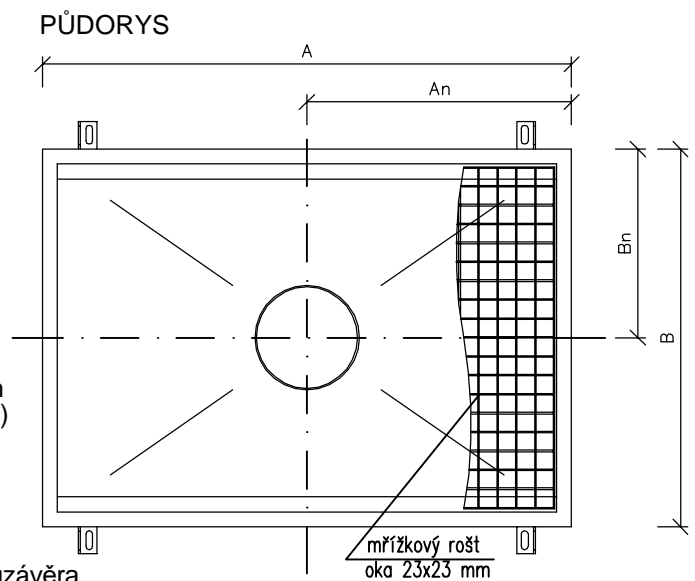
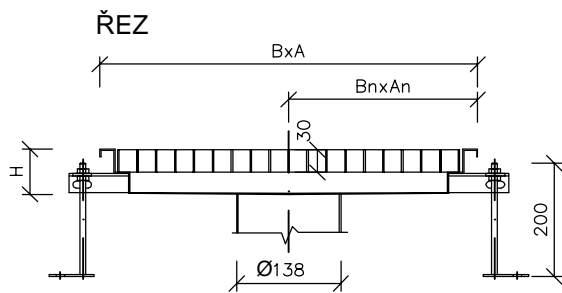


NEREZOVÁ VANA R' 7200

tl. plechu 1,5 mm, tř. oceli 1.4301



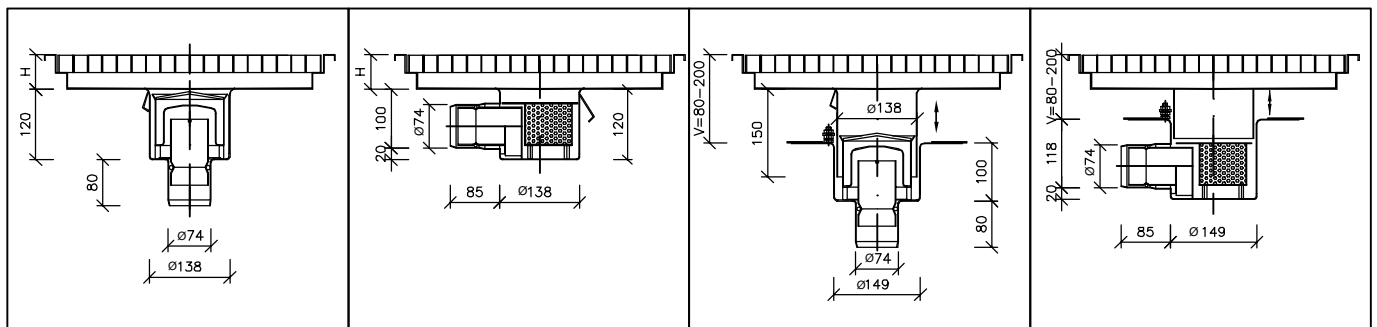
LEGENDA:

B šířka vany (min 300 mm) - tolerance -8/+2mm
 A délka vany (min 300 mm) - tolerance -8/+2mm
 H výška vany (standard 60 - 80 mm, min 60 mm)
 A_n, B_n vzdálenost od osy nátrubku
 V vzdálenost mezi podlahou a hydroizolací (standard 70 - 200 mm)

Žláby opatřeny stavěcími nohy a pásky do betonu.

Vpusti včetně vyjímatelného koše a sifonu - zápachová uzávěra.

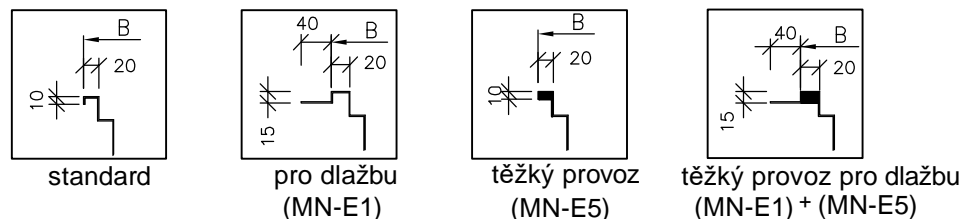
NEREZOVÁ VPUŠŤ R' 0200 DN70 M 1:13



TABULKA ROZMĚRŮ

Č.	A [mm]	B [mm]	A _n [mm]	B _n [mm]	H _{max} [mm]	V _{max} [mm]	Počet [ks]	Poznámka
1
2
3
4

ZAKONČENÍ HRAN



Alternativa vpustí R' 0200
R' 0200.161 VDR - DN100
R' 0200.161 HDR - DN100
R' 0200.261 VDR - DN100
R' 0200.261 HDR - DN100
R' 0200.165 VDR - DN150
R' 0200.165 HDR - DN150
R' 0200.265 VDR - DN150
R' 0200.265 HDR - DN150

AKCE:			
NÁZEV PŘÍLOHY: NEREZOVÁ VANA R' 7200 S VPUŠTÍ DN 70			
Č. NABÍDKY:	DATUM:	MĚŘÍTKO: 1 : 10	VYPRACOVAL: Ing. Jitka Matrasová

MEA

BUILDING SUCCESS

tel: 841 111 128
www.mea-odvodneni.cz