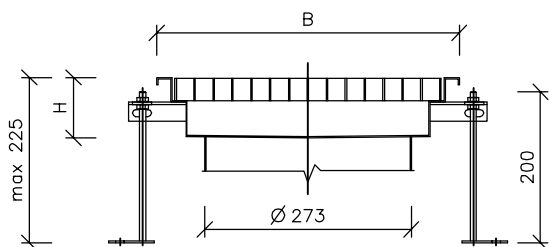


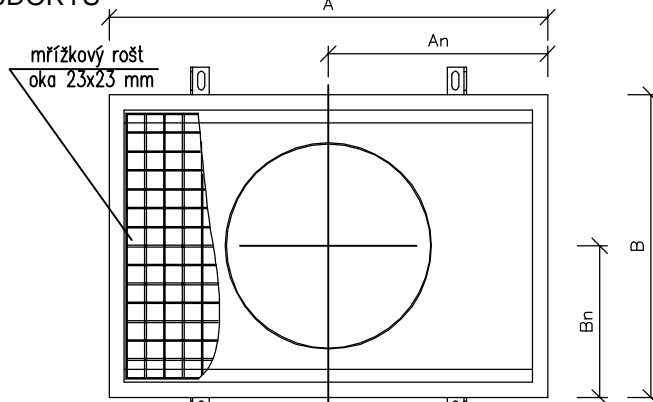
KRABICOVÁ VANA S VPUSTÍ DN150

tl. plechu 1,5 mm, tř. oceli 1.4301

ŘEZ

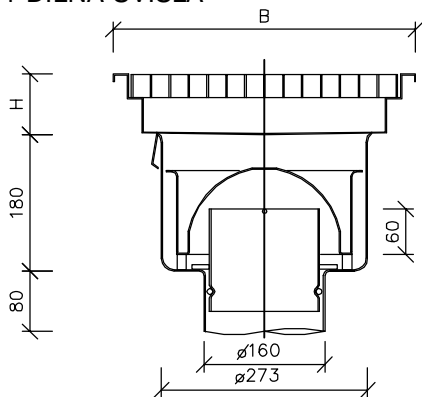


PŮDORYS

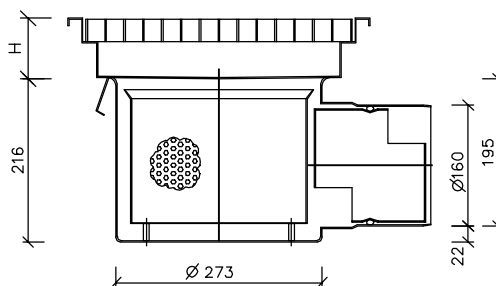


NEREZOVÁ VPUŠŤ DN 150

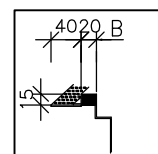
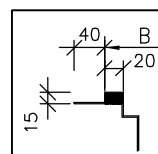
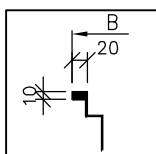
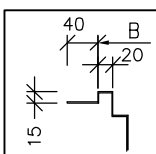
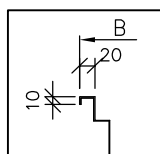
1-DÍLNÁ SVISLÁ



1-DÍLNÁ VODOROVNÁ



ZAKONČENÍ HRAN



LEGENDA:

H výška krabiceho žlabu (standard 60 - 100 mm, min 60 mm)

Hv Výška horního dílu vpusti včetně výšky vany.

B šířka krabiceho žlabu. Min. 350mm pro DN150 vpust. Tolerance -8/+2mm.

A délka krabiceho žlabu. Tolerance -8/+2mm.

An, Bn vzdálenost od osy nátrubku (min 180 mm)

V vzdálenost mezi podlahou a hydroizolací (standard 90 - 200 mm)

Žlaby opatřeny stavěcími nohy a pásky do betonu.

TABULKA ROZMĚRŮ

Vpusti včetně vyjímatelného koše a sifonu - zápachová uzávěra.

| Č. | A [mm] | B [mm] | An [mm] | Bn [mm] | Hmax [mm] | V [mm] | Počet [ks] | Poznámka |
|----|--------|--------|---------|---------|-----------|--------|------------|----------|
| 1 | | | | | | | | |
| 2 | | | | | | | | |
| 3 | | | | | | | | |
| 4 | | | | | | | | |

AKCE:

NÁZEV PŘÍLOHY:

NEREZOVÁ VANA R 7200 S VPUSTÍ DN 150

Č. NABÍDKY:

DATUM:

MĚŘÍTKO:

1 : 10

VYPRACOVAL:

Ing. Jitka Matrasová

MEA

BUILDING SUCCESS

tel: 841 111 128

www.mea-odvodneni.cz